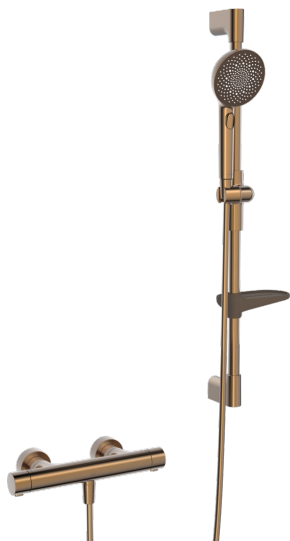


EAN: 4057304021558  
[static.hansa.com/4813042181](http://static.hansa.com/4813042181)



HANSAPRISMA. Harmonia jednoduchosti a elegancie.

Časovo neobmedzená silueta starobylého, ručne vyrábaného mosta, dokonale odzrkadlená v tichých vodách, sa vyvíja do štíhlej a elegantnej termostatickej batérie. Precízne navrhnuté ovládacie prvky dokonale dopĺňajú tvar bez toho, aby sa obetovala funkčnosť, vyžarujú eleganciu z každého uhla.

Dokonale ovládacie prvky dokončujú dizajn bez toho, aby stratili svoju funkčnosť. S jednoduchými pohybmi je možné ľahko nastaviť prietok a teplotu pre dokonalý zážitok zo sprchovania.

AURELIA čerpá inšpiráciu z krásnych prvkov divokej prírody. Od elegantného kvetu lotosu, premeneného na sprchovú hlavicu navrhnutú pre čisté potešenie, až po najjednoduchšiu krivku malého kvapky vody.

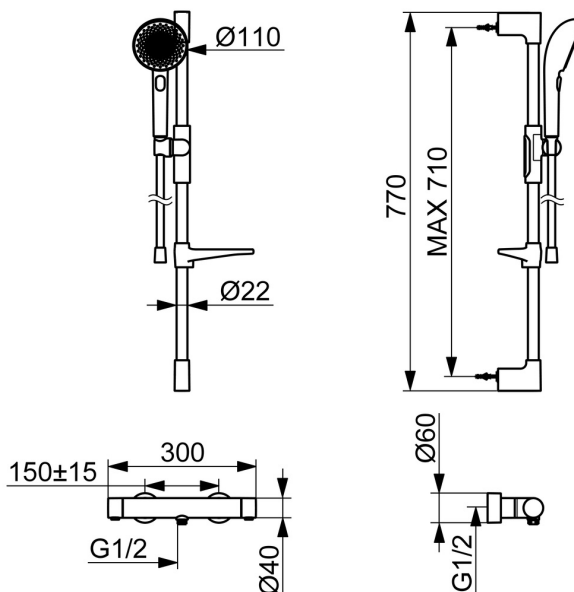
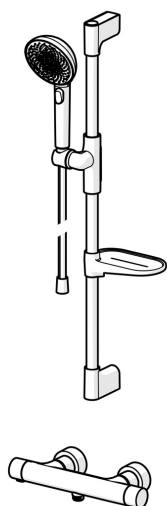
110 mm - 3-prúdová ručná sprcha

Jednoduchý prepínač pre výber sprchovacej hlavice

Jednoduché nastavenie držiaka sprchy

ZVÝŠENIE VAŠICH MOMENTOV

- Riešenia pre sprchy
- Termostatická
- Nástenná montáž
- Brúsený bronz
- Rukoväť regulátora teploty vody, Rukoväť regulátora prietoku vody, Páka so symbolom teplej a studenej vody, Eco funkcia pre obmedzenie prietoku vody
- Ručná sprcha, Sprchová tyč, Sprchová tyč s nastaviteľnou roztečou úchytov, Mydelník, Sprchová hadica (1750 mm), Variabilné montážne body, Technológia proti usadeninám (ľahko sa čistí), Sprchová hadica s ochranou proti prekrúteniu
- Pulzujúci – Silný prúd vody pre masáž alebo ošetrovanie tela, Intenzívny – Povzbudzujúci prúd vody, Relaxačný – Jemný prúd vody, príjemný pre celé telo
- Bezpečnostná poisťka proti obareniu pri 38 °C, THERMO COOL - viac bezpečnosti vďaka minimálnemu ohrevu tela armatúry
- Uzatvárací vršok s keramickými doštičkami, Termostatická kartuša pre ovládanie teploty, Spätný ventil (-y), Filter, filtre na nečistoty
- Excentrické etážky, Krycia doska (y), Tlmiče
- Telo batérie z mosadze DZR, Flexibilná dĺžka / Môže sa skrátiť, Otočné vedenie hadice
- 3-prúdová



## Technické údaje

### Vlastnosti prietoku

Prietok Eco pri 3 bar	<b>10.2 l/min</b>
Prietok pri tlaku 3 bar	<b>10.8 l/min</b>

### Technické vlastnosti

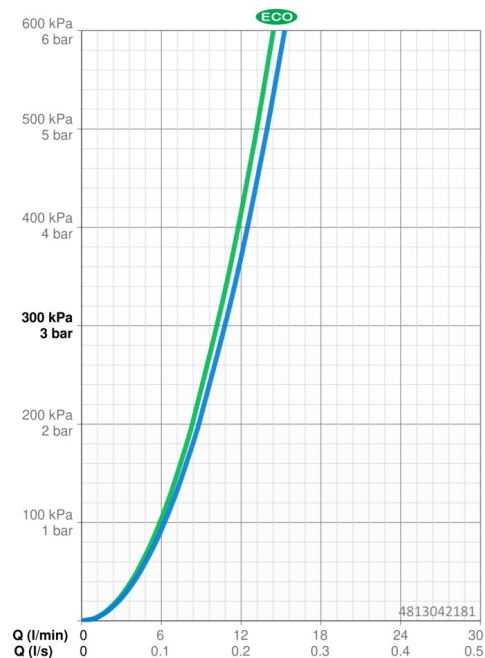
Dodávka teplej vody	<b>max. +65°C</b>
Pracovný tlak	<b>1-10 bar</b>
Spojovacia veľkosť	<b>G3/4</b>
Vzdialenosť na inštaláciu	<b>150 ± 15 mm</b>
Dĺžka / Výška	<b>770 mm</b>
Spätná klapka (STN EN 1717)	<b>EB</b>
Materiál	<b>Mosadz/Plast</b>

### Predpisy

Norma EN	<b>EN 1111, EN 1112, EN 1113</b>
Trieda hlučnosti	<b>I (ISO 3822)</b>

### Schválenia a Prehlásenia

Vyhlásenie o zhode	<b>DoC</b>
--------------------	------------



## Náhradné diely

### SP58080301CLR

	Názov	Kód
01	Rukoväť regulátora teploty Čierna matná	1018476V-33
01	Rukoväť regulátora teploty Brúsená oceľ	1018476V-80
01	Rukoväť regulátora teploty Brúsený bronz	1018476V-81
02	Termoelement/Kartuší, 3.4	59914114
03	Spätný ventil, DW15/DN10K	1018484V
04	Sedlo, G1/2	59914207
05	Rukoväť regulátora prietoku vody Čierna matná	1018478V-33
05	Rukoväť regulátora prietoku vody Brúsená oceľ	1018478V-80
05	Rukoväť regulátora prietoku vody Brúsený bronz	1018478V-81

